

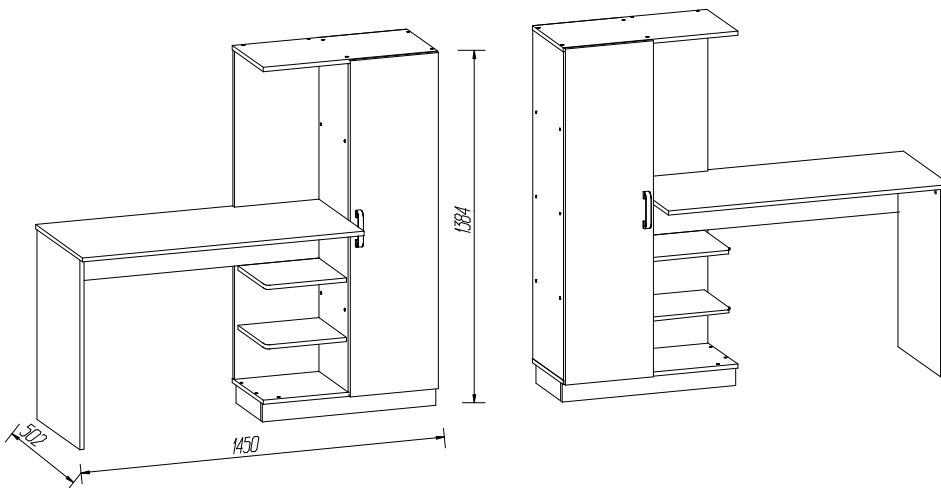
Инструкция по сборке

Для удобства транспортировки и сохранности внешнего вида изделия изготовлены в разобранном виде
Прежде чем приступить к сборке изделия, внимательно ознакомьтесь с данной инструкцией.

Скомплекуйте фурнитуру и детали согласно спецификации. При ударах по деталям необходимо применять брусok, обернутый тканью. Изделие необходимо собирать на ровном месте, покрытом тканью или бумагой.

Инструмент для сборки: молоток маленький, отвертка с крестообразным шлицем, отвертка с прямым шлицем,

СТОЛ КОМПЬЮТЕРНЫЙ "СОФТ"



Стол собирается на правую и левую стороны

ИНСТРУКЦИЯ ПО ЭКСПЛУАТАЦИИ И УХОДУ ЗА МЕБЕЛЬЮ

Сохранность мебели и срок ее службы зависят не только от качества материалов и изготовления, но также и от правильного ухода за мебелью при ее эксплуатации. Мебель, выпускаемая АО "Можгинский лесокомбинат", необходимо эксплуатировать в сухих проветриваемых помещениях при температуре воздуха от 10° до 28°С и относительной влажности 50–70%

ЗАПРЕЩАЕТСЯ:

- ставить любую мебель около источников тепла (печи, камины, батареи отопления);
- содержать мебель в сырых непроветриваемых помещениях: мебель боится сырости;
- использовать для чистки различные абразивные порошки и пасты;
- устанавливать мебель под прямые солнечные лучи, т.к. возможны изменения цвета и порча внешнего вида изделия;
- применение твердых приспособлений: скрепка, губки с рабочим покрытием из металлического волокнообразного или пластикового материала.

СЛЕДУЕТ:

- беречь все поверхности мебели от механических повреждений, от воздействия кислот, щелочей, спиртов, растворителей;
- периодически подтягивать винты, шурупы.

ФАСАДНЫЕ ПОВЕРХНОСТИ необходимо протирать влажной мягкой тканью без усилия и без применения чистящих средств.

ПОРЯДОК ПРЕДЪЯВЛЕНИЯ ПРЕТЕНЗИЙ ПО КАЧЕСТВУ МЕБЕЛИ

- 1 Претензии по качеству и некомплектности должны направляться покупателем непосредственно в магазин, где была приобретена мебель, с обязательным приложением товарного чека.
- 2 По дефектам, появившимся из-за несоблюдения правил эксплуатации и ухода за мебелью претензии не принимаются.

Предприятие – изготовитель гарантирует покупателю сохранение всех качественных показателей мебели, обусловленных ГОСТ 16371–2014, в течение 24 месяцев с момента продажи магазином, при условии соблюдения правил сборки и эксплуатации.

Срок службы – 10 лет.

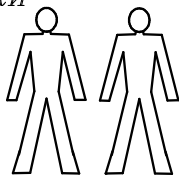
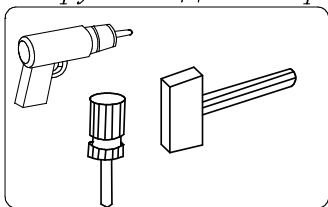
Дата выпуска _____

Штамп ОТК

Дата продажи магазином _____

Штамп магазина

Уважаемые покупатели! При соблюдении правил ухода и эксплуатации Ваша мебель прослужит значительно дольше.



Спецификация фурнитуры

Наименование	Поз	Кол-во
Дверь	1	1
Крышка	12	1
Плинтус	6	2
Плинтус боковой	02	2
Стенка-полка	4	3
Стенка боковая	10	1
Стенка вертикальная	9	1
Стенка вертикальная	9а	1
Стенка вертикальная задняя	03	1
Стенка вертикальная задняя	07	1
Стенка горизонтальная	08	1
Стенка горизонтальная	08а	1
Стенка задняя (ДВП)	15	4
Стенка царга задняя	11	1
Стенка полка	5	2

Ф1 Винт-конфирмат	Ф2 Ключ	Ф3 Заглушка к конфирмату	Ф4 Корпус петли	Ф5 Планка петли	Ф6 Ручка (показана условно)
47 шт.	2 шт.	45 шт.	2 шт.	2 шт.	1 шт.
Ф7 Поягтик	Ф8 Шкант 8x30	Ф9 Шуруп 4x16	Ф10 Гвоздь 2x20	Ф11 Появес	Ф12 Шайба мебельная
6 шт.	2 шт.	12 шт.	42 шт.	2 шт.	9 шт.
Ф13 Шуруп 3x20	Ф14 Амортизатор	Ф15 Эксцентрик	Ф16 Шток	Ф17 Заглушка к эксцентрику	Ф18 Самоклеющаяся Заглушка
9 шт.	2шт.	2шт.	2шт.	2шт.	4шт.

Схема регулировки петли

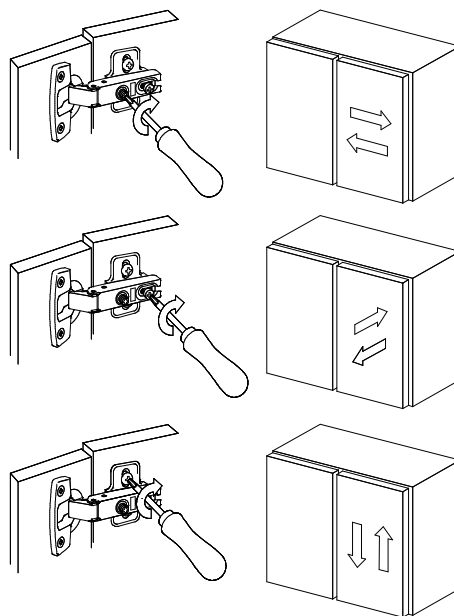
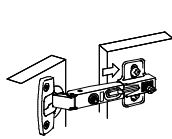
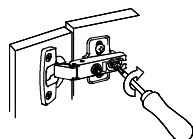


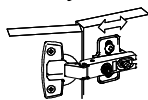
Схема установки петли



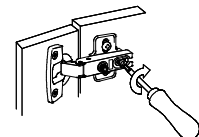
1) Надвиньте петлю на ответную планку



2) Затяните винт (неплотно)

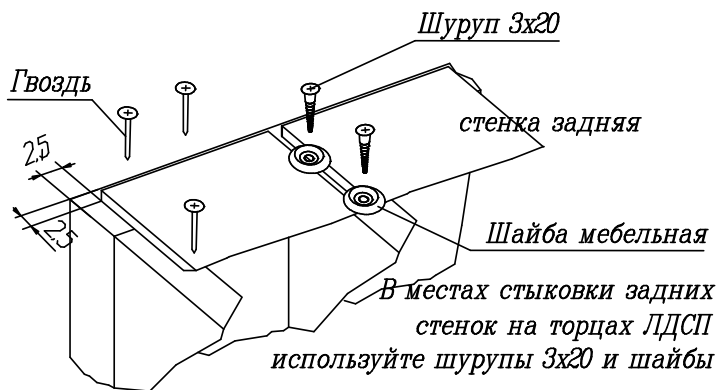
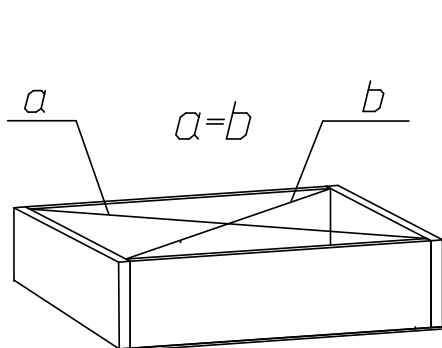


3) Отрегулируйте петлю на ответной планке



4) Крепко затяните винт

Схема установки задней стенки шкафа



В местах стыковки задних стенок на торцах ЛДСП используйте шурупы 3x20 и шайбы

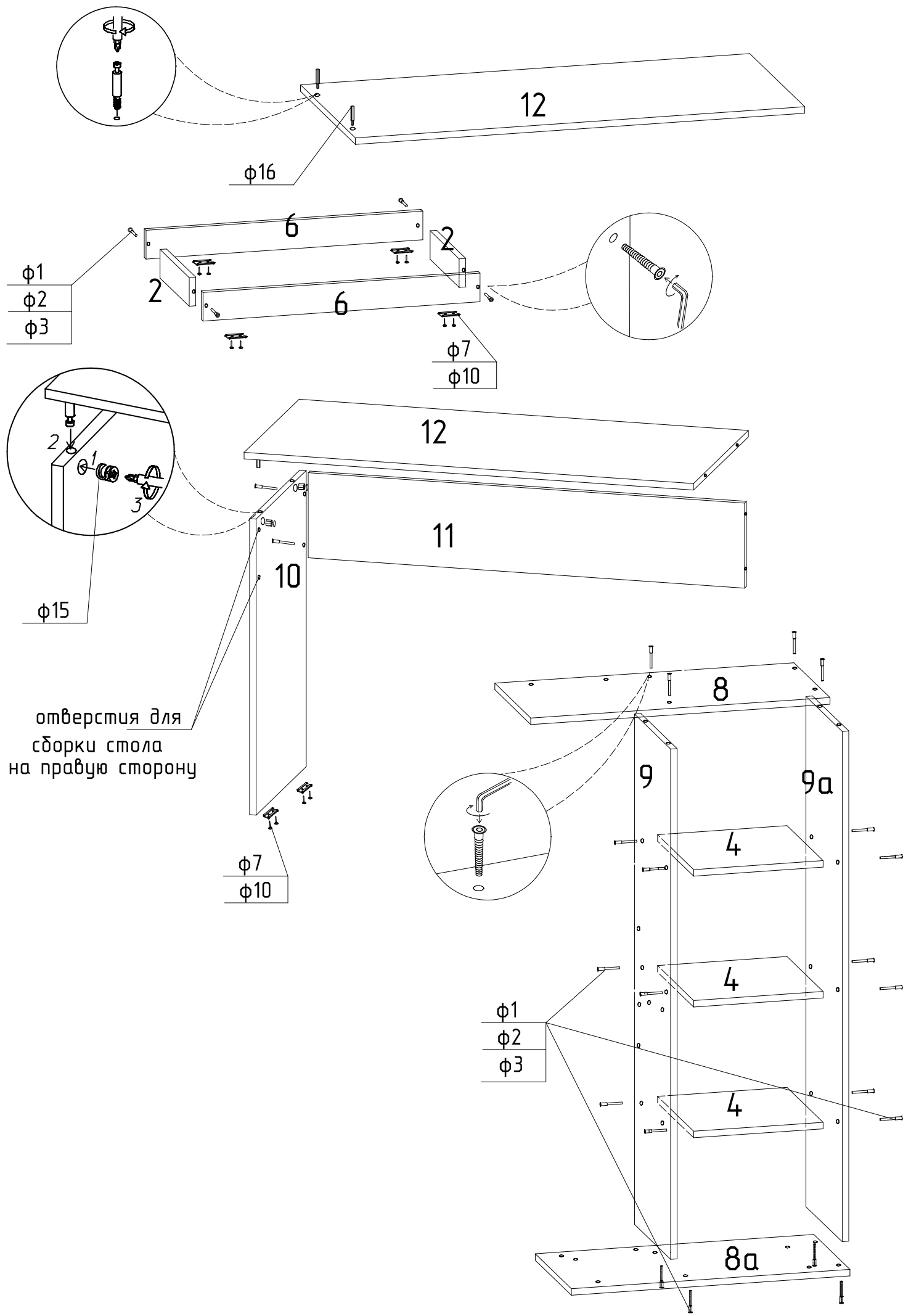
Начните сборку каркаса. Проверьте перпендикулярность и параллельность щитов и зафиксируйте с помощью задней стенки из ДВП, как указано на рисунке, не нарушая диагонали. Помните, что от этого зависит правильность работы выдвигающих ящиков и створок.

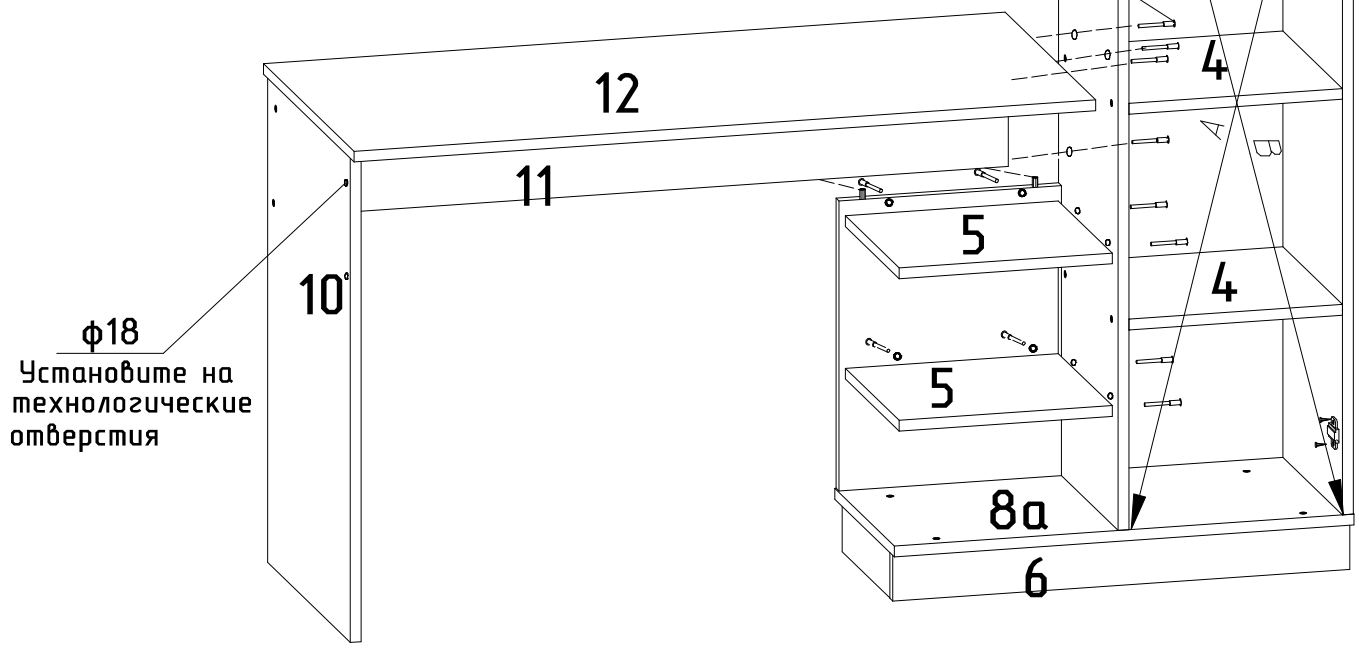
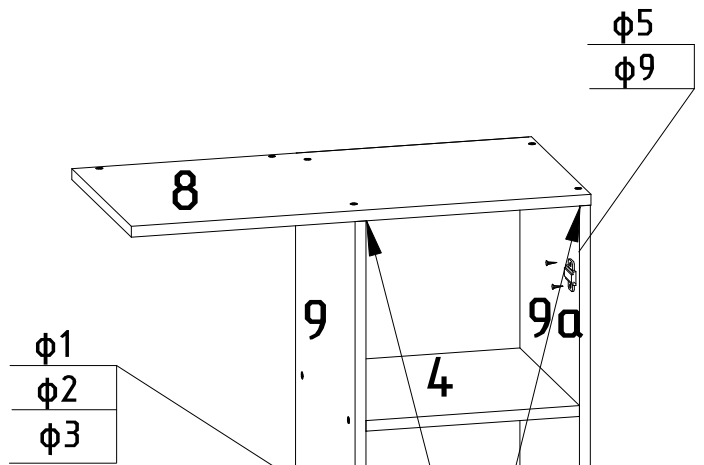
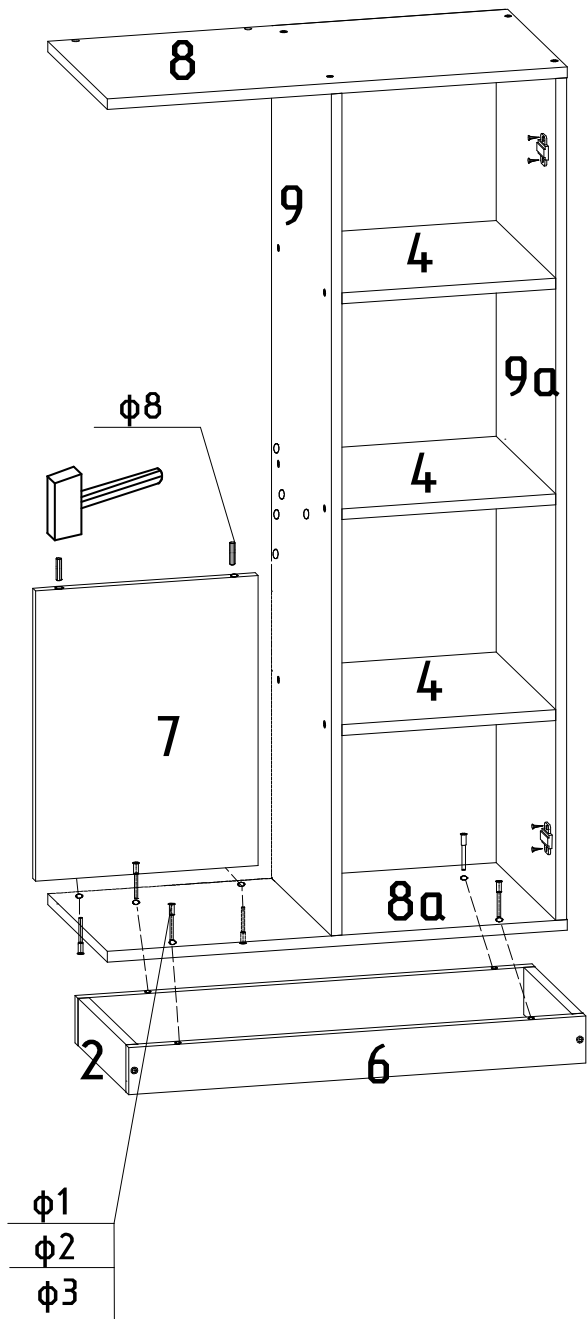
Изготовитель оставляет за собой право на внесение изменений в детализировку изделия, состав, вид и комплектность фурнитуры.

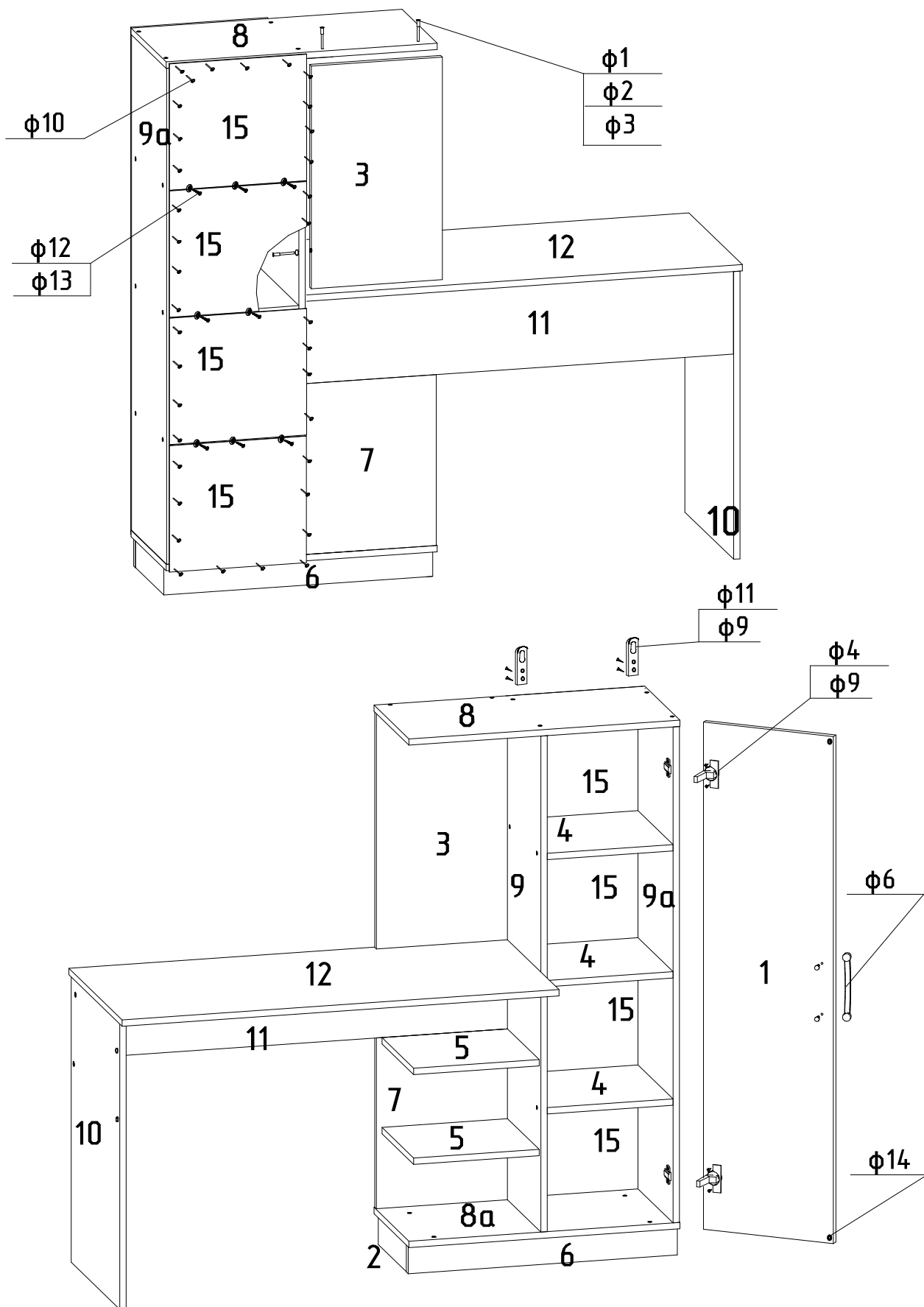
Все замечания и пожелания присылайте по адресу :

E-mail: sales@mlk-mebel.ru

сайт: mlk-mebel.ru







УВАЖАЕМЫЙ ПОКУПАТЕЛЬ!

Убедительная просьба сохранять этикетку и упаковку до окончания сборки изделия!

В случае обнаружения брака/дефекта необходимо:

- *обратиться в магазин , где приобреталась мебель;
- * предоставить фото целостности упаковки;
- * предоставить фото всех этикеток(наименование изделия, дата изготовления) ;
- * предоставить фото самого производственного брака /дефекта ;
- *составить письменную претензию.