

1. НАЗНАЧЕНИЕ

- 1.1. Панель для сушки обуви Союз 20 (далее по тексту сушильная панель или изделие) предназначена для сушки как влажной, так и мокрой обуви.
- 1.2. Сушильная панель может использоваться на стройках, буровых станциях, производственных помещениях, ледовых дворцах, катках, лыжных базах, фитнес-центрах, детских учреждениях.
- 1.3. Сушильная панель имеет сборную конструкцию и поставляется в разобранном виде. Порядок сборки описан в инструкции по сборке СПО.02.00.ИМ
- 1.4. Номинальные значения климатических факторов по ГОСТ 15150-69 исполнения УХЛ 4
- 1.5. Условное обозначение при заказе:

Панель для сушки обуви Союз 20

- 1.6. Перед началом эксплуатации данного изделия внимательно прочитайте данный паспорт, в котором содержится информация об устройстве сушильной панели, правилах ее эксплуатации, хранения и транспортирования.

2. ОСНОВНЫЕ ТЕХНИЧЕСКИЕ ДАННЫЕ

- 2.1. Основные технические данные и характеристики представлены в таблице 1

Таблица 1

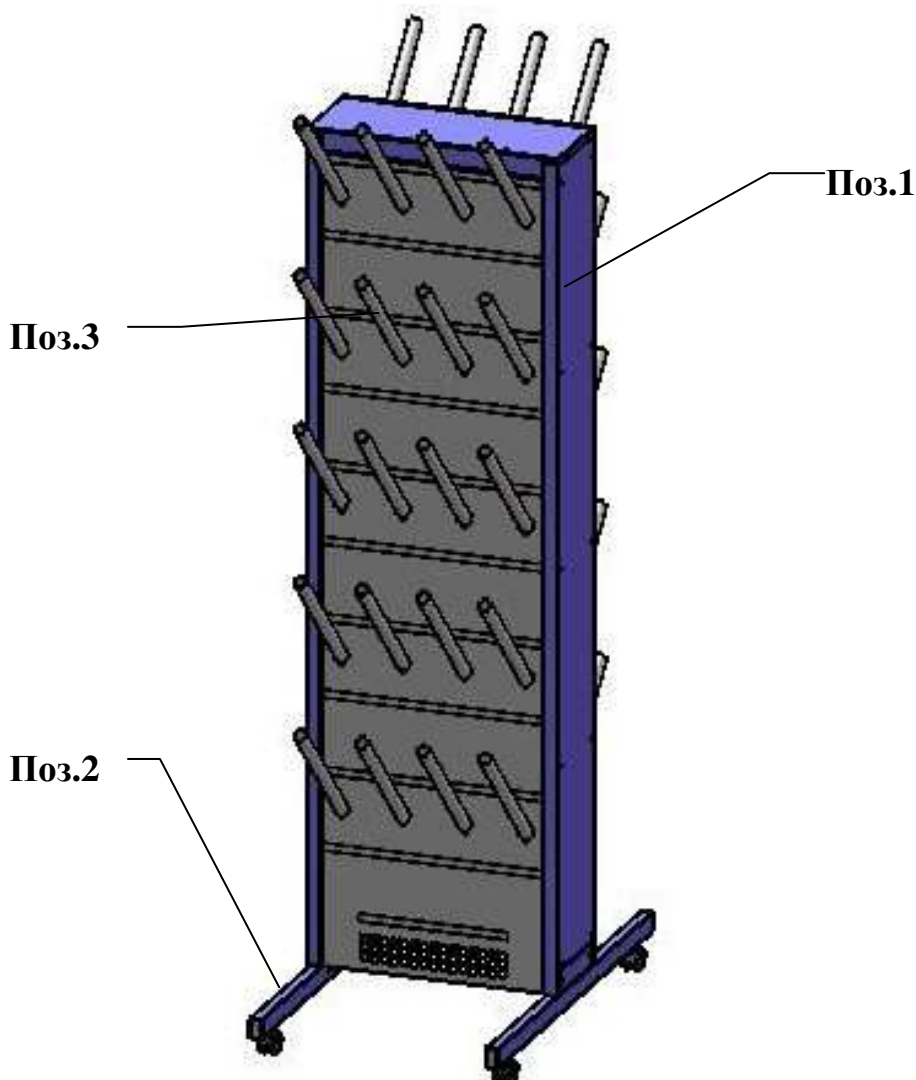
Наименование параметра	Значение параметра
Габаритные размеры корпуса без штанг (высота x ширина x глубина), мм	2020x620x250*
Габаритные размеры корпуса со штангами (высота x ширина x глубина), мм	2150x620x780*
Количество штанг (патрубков) для обуви, шт	40
Максимальная распределенная нагрузка на штангу, кг	3
Тип бактерицидной лампы	Philips TUV 15W
Мощность бактерицидной лампы	15,9Вт
Срок службы бактерицидной лампы, час	8000
Напряжение питания	220В\50Гц
Потребляемая мощность, Вт	
Бактерицидная лампа	15
Электродвигатель вентилятора	120
нагревательный элемент	2000
Защита от перегрева	Есть
Режимы сушки	40 ⁰ проветривание
Таймер	Автоматическое отключение через 4 часа Ручное отключение
Производительность вентилятора м ³ /час	720
Уровень шума, Дб не более	55
Масса, кг	60

* без подставки

3. ОПИСАНИЕ ИЗДЕЛИЯ

- 3.1. Сушильная панель (рис.1) состоит из металлического корпуса (поз.1), и сборной подставки на колесах (поз.2).
- 3.2. В нижней части корпуса встроен блок нагрева воздуха с приточным вентилятором и нагревательным элементом.
- 3.3. В верхней части корпуса встроена бактерицидная лампа ультрафиолетового излучения, которая обеззараживает проходящий через обувь воздух.
- 3.4. На боковой стенке слева находятся органы управления.
- 3.5. В отверстия на лицевой панели изделия вкручиваются патрубки (поз. 3) для размещения обуви. Количество патрубков позволяет одновременно высушить 20 пар обуви.
- 3.6. Наличие двух температурных режимов (проветривание, нагрев до 40⁰) позволяет высушить обувь из различных материалов, в том числе чувствительную к нагреву.
- 3.7. Сушильная панель имеет встроенный таймер отключения на 4 часа, что обычно достаточно для полного высыхания обуви. В случае необходимости имеется режим «бесконечной работы» с отключением вручную.

Рис. 1 Панель для сушки обуви Союз 20



4. КОМПЛЕКТНОСТЬ

4.1. Комплект поставки панели для сушки обуви Союз 20 представлен в таблице 2 и на рис.2-4

Таблица 2

Наименование	Количество	Рис.
Корпус в сборе	1	2
Патрубок	40	3
Опора подставки с колесами**	2	4
Винт М6х16**	4	-
Винт М6х40**	4	-
Комплект упаковки корпуса	1	-
Комплект упаковки подставки**	1	-

** - поставляется как опция

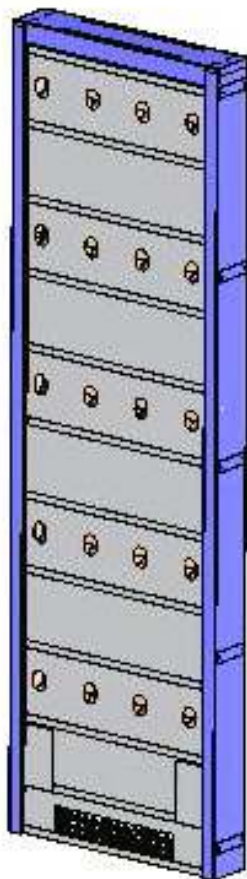


Рис.2
Корпус в сборе

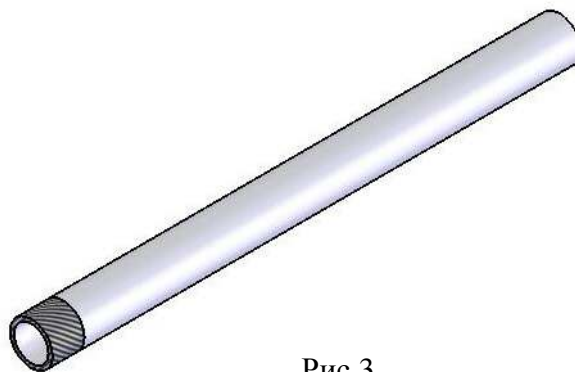


Рис.3
Патрубок

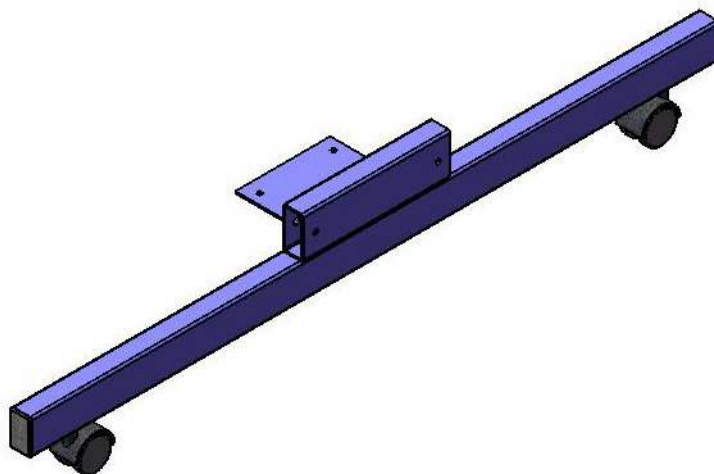


Рис.4
Опора подставки

5. РАБОТА ИЗДЕЛИЯ

5.1. На рис.5 представлена панель управления изделием с переключателями режимов работы и световыми индикаторами.

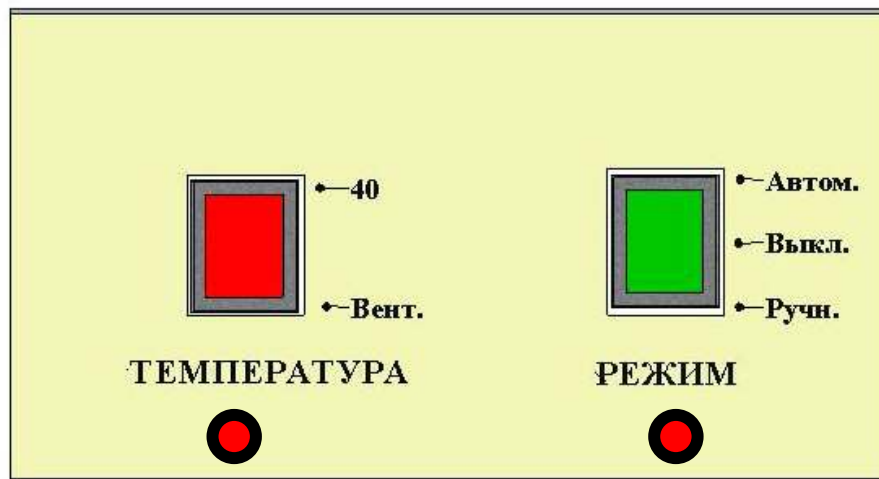


Рис. 5 Панель управления.

5.2. Переключатели управления

5.2.1. Переключатель **«Температура»** управляет режимами нагрева и имеет 2 положения:

- режим вентиляции без нагрева **«Вент.»**
- нагрев, около 40 градусов **«40»**

5.2.2. Переключатель **«Режим»** устанавливает ручной либо автоматический режим работы, а также включает и выключает сушильную панель.

- выключено **«Выкл.»**
- автоматический режим **«Автом.»**, автоматическое выключение через 4 часа.
- Ручной режим **«Ручн.»**, ручной режим выключения.

5.3. Световая индикация.

5.3.1. Световой индикатор **«Температура»**

- постоянно светится при включенном нагревательном элементе.
- Не светится в режиме охлаждения нагревательного элемента.
- мигает, с периодом 0,5 сек при выключенном нагревательном элементе.
- мигает синхронно с индикатором **«Режим»** в режиме ожидания.
- мигает поочередно с индикатором **«Режим»** в аварийном режиме.

5.3.2. Световой индикатор **«Режим»**

- Постоянно светится при включении автоматического **«Автом.»** или ручного **«Ручн.»** режимов работы.
- мигает синхронно с индикатором **«Режим»** в режиме ожидания.
- мигает поочередно с индикатором **«Режим»** в аварийном режиме.

5.4. Кнопка **«Облучатель»**

5.4.1. При нажатии кнопки один раз включается бактерицидная лампа.

5.4.2. При нажатии кнопки второй раз, бактерицидная лампа выключается.

5.4.3. Контроль работы бактерицидной лампы осуществляется через глазок в верхней части лицевой панели изделия.

5.5. Управление

5.5.1. Пуск Сушильной панели

5.5.1.1. Разместите мокрую обувь, надев ее на патрубки.

5.5.1.2. Переключателем **«Температура»** установите желаемый температурный режим.

5.5.1.3. Переключателем **«Режим»** включите автоматический или ручной режим работы. При включении изделия в автоматический **«Автом.»** режим, выполняется процедура индикации таймера: световой индикатор **«Температура»** гаснет, а световой индикатор **«Режим»** сначала гаснет на 2 секунды, затем световыми вспышками показывает время работы таймера по заводским установкам (1 раз, если установлен 1 час, 2 раза, если 2 часа и т.д.), затем гаснет на 2 секунды и после этого изделие включается в автоматический режим. При включении изделия в ручной режим, сушильная панель включается сразу.

5.5.1.4. При необходимости кнопкой **«Облучатель»** включите бактерицидную лампу.

5.5.2. Выключение сушильной панели

5.5.2.1. Переключатель **«Режим»** установите в положение **«Выкл.»**, при этом включается режим охлаждения нагревательного элемента (если нагревательный элемент был включен во время работы). Вентилятор отработывает 4 минуты, и затем переходит в режим ожидания.

5.5.3. Режим ожидания.

5.5.3.1. Если сушильная панель подключена к электропитанию, то при положении **«Выкл.»** переключателя **«Режим»** включается режим ожидания, при этом оба световых индикатора синхронно мигают.

5.5.4. Изменение температурного режима во время работы

5.5.4.1. Во время работы изделия по желанию можно изменять температурный режим с переключателем **«Температура»** в любое из двух положений.

5.5.5. Перезапуск изделия после паузы.

5.5.5.1. **Внимание!** При переключении в автоматический режим из положения **«Выкл.»** (после паузы), отсчет времени начинается с нуля.

5.5.6. Режим «аварийный останов».

5.5.6.1. Включается автоматически при обнаружении аварийной ситуации: перегрев нагревательного элемента (контролируется биметаллическим температурным датчиком), перегорание нагревательного элемента, при этом автоматически отключается нагревательный элемент, оба световых индикатора мигают поочередно.

5.5.6.2. Выход из режима «аварийный останов» возможен только через режим «ожидание». Для этого необходимо вручную установить переключатель **«Режим»** в положение **«Выкл.»**.

5.6. Размещение обуви для сушки

5.6.1. Сушильная панель имеет 40 встроенных патрубков, таким образом можно разместить для сушки 20 пар обуви.

5.6.2. Размещать обувь на патрубках можно в любом положении.

6. ПОРЯДОК СБОРКИ.

- 6.1. В случае комплектации сушильной панели подставкой, прикрепить опоры подставки к корпусу с помощью винтов М6х40 и М6х16 (см.рис.6).
- 6.2. Вкрутить в резьбовые отверстия лицевой панели патрубки (рис.3) до упора.

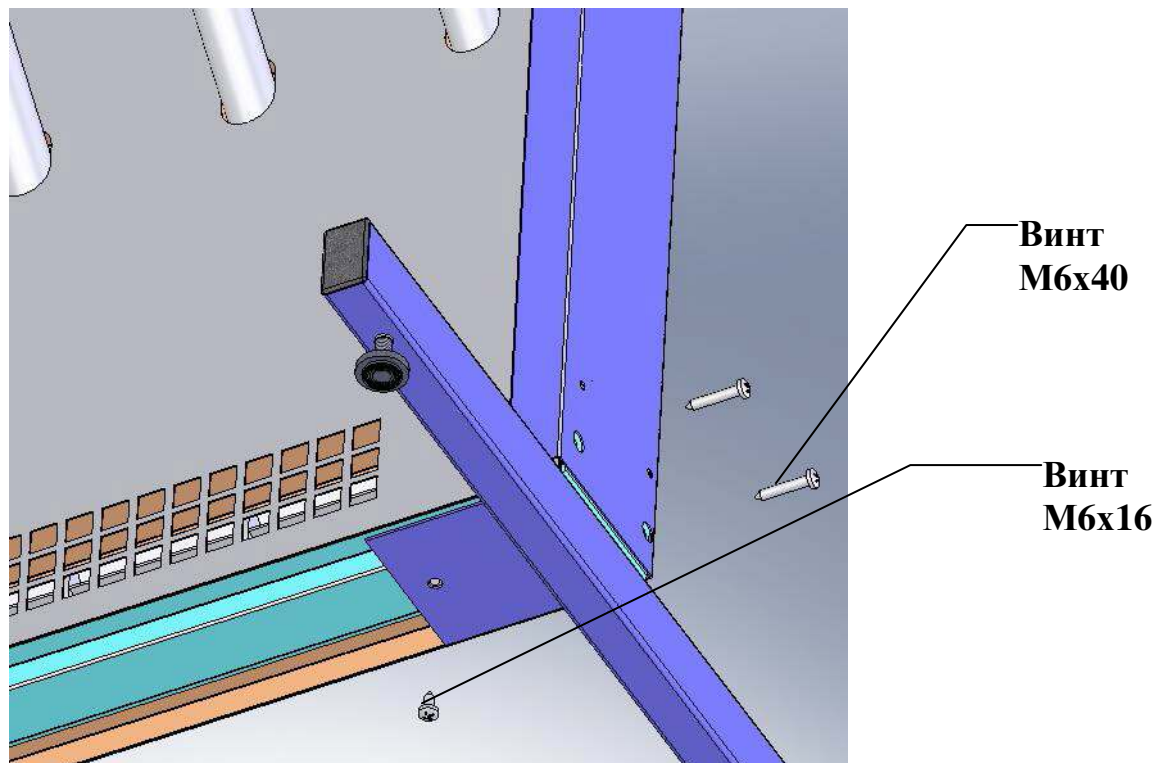


Рис. 6 Схема крепления опор подставки

7. МЕРЫ БЕЗОПАСНОСТИ.

- 7.1. Сушильная панель предназначена к использованию и хранению только в помещениях.
- 7.2. Сушильную панель разрешается использовать при температуре окружающей среды не ниже +5°C.
- 7.3. Убедитесь в том, что напряжение сети соответствует указанному в паспорте изделия.
- 7.4. Не допускайте использования сушильной панели маленькими детьми и недееспособными лицами.
- 7.5. Регулярно очищайте изделие, не допускайте скопления пыли и грязи на наружных поверхностях.
- 7.6. Прежде чем приступить к очистке сушильной панели, убедитесь в том, что она отключена от электросети и полностью остыла. Корпус можно протирать слегка увлажненной безворсовой тканью.
- 7.7. Перед очисткой сушильной панели, а также в случае ее выключения на продолжительный срок, отключите ее от сети.
- 7.8. В случае использования подставки, устанавливайте сушильную панель только на надежной и ровной поверхности.
- 7.9. Запрещено использовать изделие для сушки предметов и обуви, пропитанной бензином и другими легковоспламеняющимися и пожароопасными жидкостями.

- 7.10. Запрещено использовать изделие для сушки предметов из пенорезины и им подобных.
- 7.11. При первом запуске сушильной панели возможно появление легкого постороннего запаха. В этом случае необходимо проветрить помещение, запах быстро исчезнет.
- 7.12. Вытяжка влажного воздуха при использовании сушильной панели осуществляется при помощи вытяжной вентиляции помещения.
- 7.13. Требования к электропитанию
- 7.13.1. Сушильная панель подключается к однофазному электропитанию 220-230 В 50-60 Гц с заземленной настенной электрической розеткой.
- 7.13.2. Электрическая розетка должна быть установлена и заземлена в соответствии действующими нормами.
- 7.13.3. Сушильную панель нельзя подключать фиксировано, только при помощи вилки с розеткой.
- 7.13.4. Электрическая розетка должна располагаться таким образом, чтобы можно было быстро вытащить вилку из розетки.
- 7.13.5. Сушильная панель поставляется готовой к использованию с электрическим проводом длиной 1,5 м и вилкой с заземлением.
- 7.13.6. На боковой стенке сушильной панели имеется собственный пакетный выключатель с защитой от тока короткого замыкания и тепловой перегрузки.
- 7.13.7. Производитель не несет ответственности в случае не правильного подключения сушильной панели к электросети.
- 7.14. Защита от перегрева
- 7.14.1. Данная сушильная панель оснащена защитой от перегрева, автоматически отключающая нагревательный элемент в случае перегрева.
- 7.14.2. Если это произошло, выключите изделие, отключите от электросети, подождите около 30 минут, чтобы дать изделию остыть. После этого включите изделие в желаемом режиме, устройство должно заработать нормально.
- 7.14.3. **ВНИМАНИЕ!** Категорически запрещается перекрывать какими-либо предметами заборное отверстие в нижней части лицевой панели изделия. Это может привести к ограничению подачи воздуха, перегреву, порче обуви и поломке изделия.

8. ТРАНСПОРТИРОВАНИЕ И ХРАНЕНИЕ

- 8.1. Изделия должны транспортироваться всеми видами транспорта в крытых транспортных средствах, а также в контейнерах, в соответствии с правилами перевозок грузов, действующими на каждом виде транспорта.
- 8.2. Изделия транспортировать в упакованном виде. Условия транспортирования Ж2 по ГОСТ 15150-69. Расстановка и крепление изделий на транспортных средствах должно обеспечивать устойчивое положение в пути, отсутствие смещений и ударов.
- 8.3. Изделия хранить в упакованном виде. Условия хранения Ж2 по ГОСТ 15150-69.

9. СВИДЕТЕЛЬСТВО О ПРИЕМКЕ

Панель для сушки обуви Союз 20 соответствует ТУ 3468-002-63605508-2010 и признана годной для эксплуатации.

Дата выпуска _____
Число, месяц, год

№ партии _____

Заводской номер _____

М.П.

Подпись лица, ответственного за приемку

10. СВИДЕТЕЛЬСТВО ОБ УПАКОВКЕ

Панель для сушки обуви Союз 20 упакована согласно требованиям технической документации.

Дата упаковки _____
Число, месяц, год.

Упаковку произвел _____
Подпись, фамилия, инициалы

11. ГАРАНТИИ ИЗГОТОВИТЕЛЯ

- 11.1. Изготовитель гарантирует соответствие изделий требованиям технических условий при соблюдении условий их транспортирования, хранения, сборки и эксплуатации.
- 11.2. Гарантийный срок эксплуатации – 12 месяцев со дня продажи.
- 11.3. Срок службы изделия – 7 лет.
- 11.4. В течение гарантийного срока эксплуатации потребитель имеет право на бесплатный ремонт изделия или его замену в случае невозможности его ремонта
- 11.5. Изготовитель не несет ответственности и не возмещает ущерба за дефекты, возникшие по вине потребителя или торгующей организации, при нарушении правил транспортирования и хранения, некомплектности изделия, отсутствие паспорта изделия с отметкой о продаже и несоблюдении требований настоящего паспорта.
- 11.6. Гарантийные обязательства распространяются на изделия, приобретенные у предприятия-изготовителя или у его официальных представителей.
- 11.7. Изготовитель: ООО «КМК завод», 248009, Россия, г. Калуга, Аэропортовский пер. д.11. www.kmkzavod.ru

12. СВЕДЕНИЯ О РЕКЛАМАЦИЯХ

- 12.1. При предъявлении претензий потребителю необходимо обратиться в торгующую организацию, осуществившую продажу изделия либо выслать паспорт с указанием неисправности по адресу, указанному в паспорте.

13. ЗАПОЛНЯЕТ ТОРГОВОЕ ПРЕДПРИЯТИЕ

Дата продажи _____
Число, месяц, год

Продавец _____
Подпись или штамп

Штамп магазина

ПАНЕЛЬ ДЛЯ СУШКИ ОБУВИ СОЮЗ 20

Паспорт и инструкция по эксплуатации

СПО.02.00.ПС

